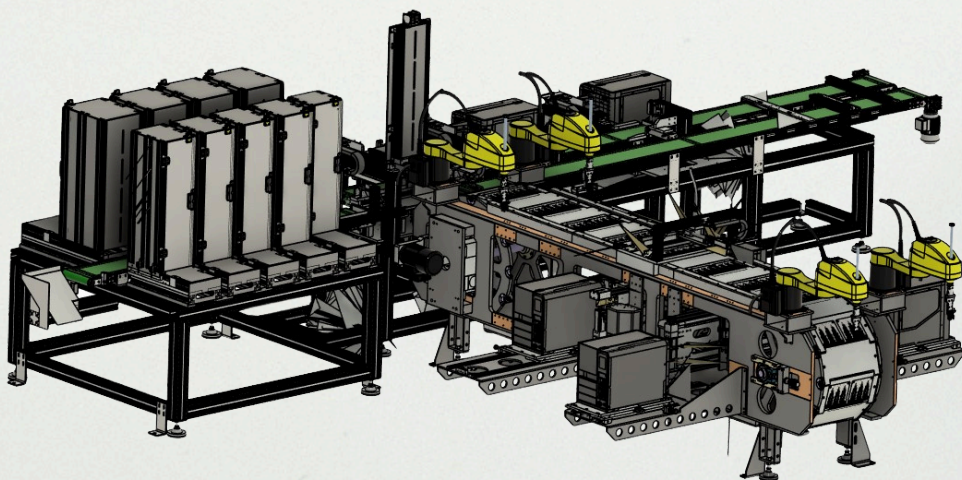


Avtomatizacija in robotizacija po zahtevah naročnika



KONTAKT:

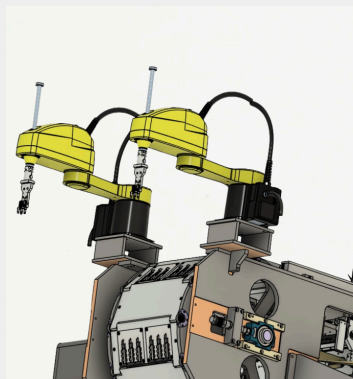
✉ automation@robotehnika.si

🌐 robotehnika.si

📱 [Robotehnika](#)

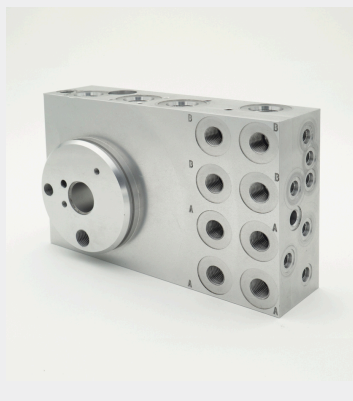
Committed to excellence

**Robotehnika**



Avtomatizacija in robotizacija

Optimizacija,
zviševanje storilnosti proizvodnih
procesov
in zniževanje stroškov.



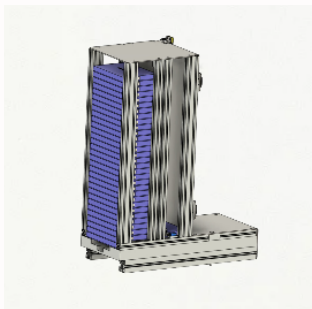
CNC mehanska obdelava

Varjenje robotsko in ročno,
brušenje ploskovno in okroglo,
laserski razrez, upogibni stroj,
statično in dinamično balansiranje,
montaža, graviranje, barvanje.



Hidravlika

Razvoj in izdelava namenskih
hidravličnih blokov.



Dodajalniki materiala

Večurna avtonomnost.



Manipulatorji

Za paletizacijo in depaletizacijo, namenski.

Prilagojene izvedbe za optimizacijo porabe prostora.



Tekoči trakovi

Verižni.

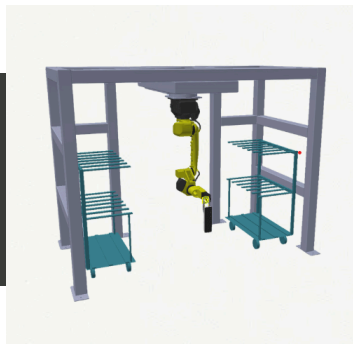
Gumijasti.

Trakovi za pozicioniranje.

Kotni trakovi.

Vpetje robotov v strop

Optimizacija prostora - izkoristek prostora pod robotom.



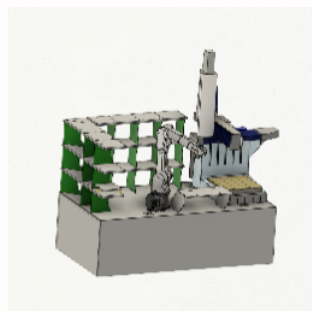
Robot na linearnih vodilih

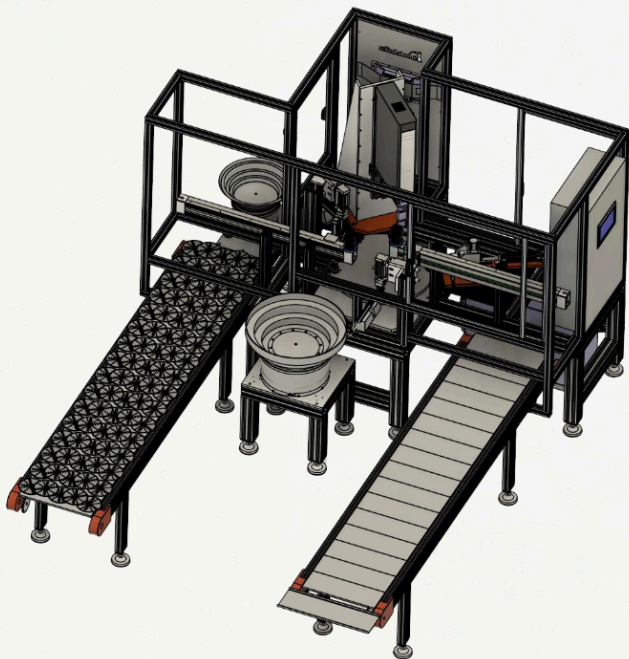
Podaljšan doseg robota.
Optimizacija izkoristka robota.



Avtomatizacije merilnih strojev

Merjenje brez prisotnosti operaterja, ponovljivo posluževanje, zalogovniki za merilna orodja, zalogovniki za merilne priprave.





Avtomatizacija in robotizacija po zahtevah naročnika

Avtomatizacija procesov – od surovca do izdelka brez delavca

Celovite rešitve za popolnoma avtomatizirano proizvodnjo.

Združevanje strojev

Povezava strojev v učinkovit in sinhron sistem. Povezava obdelovalnih, merilnih in drugih strojev, dovodnih trakov in zalogovnikov v učinkovit in sinhron sistem.

Procesne linije

Zanesljive linije za optimalen potek proizvodnje.

ISO 9001:2015
ISO 14001:2015

Robotehnika d. o. o.
Nova vas pri Markovcih 99a,
2281 Markovci

✉ automation@robotehnika.si

✉ production@robotehnika.si

🌐 robotehnika.si

📱 Robotehnika

